

# HEINNER

ZAMRZIVAN

Model: HFF-V188E ++ / HFF-V188SE ++ /

HFF-V188BKE++



- Zamrzivan
- Ukupni kapacitet: 188L
- Energetski razred: E

Hvala vam što ste kupili ovaj proizvod!

## I. UVOD

***Pre upotrebe uređaja, pažljivo pročitajte ovo uputstvo za upotrebu i čuvajte ga za buduću upotrebu.***

Ovo uputstvo za upotrebu je dizajniran da vam pruži sva potrebna uputstva u vezi sa instalacijom, korišćenje i održavanje uređaja.

Da biste pravilno i bezbedno upravljali uređajem, pažljivo pročitajte ovo uputstvo za upotrebu pre instalacije i upotrebe.

## II. SADRŽAJ VAŠEG PAKETA



- Zamrzivač
- Uputstvo za upotrebu
- Garantni list

### III. MERE PREDOSTROŽNOSTI

#### Opšta upozorenja

**Upozorenje: Držite ventilacione otvore zamrzivača jasno od prepreka.**

**Upozorenje: Nemojte koristiti mehaničke uređaje ili druga sredstva za ubrzavanje procesa odmrzavanja.**

**Upozorenje: Ne koristite druge električne uređaje u zamrzivaču.**

**Upozorenje: Ne oštećujte krug rashladnog sredstva.**

**Upozorenje: Prilikom pozicioniranja uređaja, uverite se da kabl za napajanje nije zarobljen ili oštećen.**

**Upozorenje: Ne pronalazite više prenosivih utičnica ili prenosivih izvora napajanja na zadnjoj strani uređaja.**

**Upozorenje: Da biste izbegli lične povrede ili oštećenja, ovaj uređaj mora biti instaliran u skladu sa uputstvima proizvođača.**



Simbol ISO 7010 W021

Upozorenje: Opasnost od požara / zapaljivih materijala

- Ako vaš uređaj koristi R600a kao rashladno sredstvo (ove informacije će biti date na etiketi hladnjaka), trebalo bi da vodite računa tokom transporta i instalacije kako biste sprečili oštećenje elemenata hladnjaka. R600a je ekološki i prirodni gas, ali je eksplozivan. U slučaju curenja usled oštećenja elemenata hladnjaka, pomerite zamrzivač dalje od otvorenog plamena ili izvora toplote i provetrite prostoriju u kojoj se aparat nalazi nekoliko minuta.
  - Dok nosite i pozicioniranje zamrzivača, nemojte oštetiti krug gasa hladnjaka.
  - Ne skladištite eksplozivne materije kao što su aerosolne limenke sa zapaljivim pogonskim gorivom u ovom uređaju.
    - Ovaj aparat je namenjen za upotrebu u kućnim i kućnim aplikacijama kao što su:
    - kuhinjski prostori za osoblje u prodavnicama, kancelarijama i drugim radnim okruženjima;
    - seoske kuće i klijenti u hotelima, motelima i drugim stambenim okruženjima;
    - okruženja tipa noćenja sa doručkom;
  - ugostiteljstvo i slične ne-maloprodajne aplikacije.
  - Ako utičnica ne odgovara utikaču zamrzivača, mora je zameniti serviser ili slično kvalifikovane osobe kako bi se izbegla opasnost.
  - Posebno uzemljeni utikač je priključen na kabl za napajanje vašeg zamrzivača. Ovaj utikač treba koristiti sa specijalno uzemljenom utičnicom od 16 ampera. Ako u vašoj kući nema takve utičnice, molimo vas da je instalira ovlašćeni električar.
  - Ovaj uređaj mogu koristiti deca uzrasta od 8 godina i više i osobe sa smanjenim fizičkim, senzornim ili mentalnim sposobnostima ili nedostatkom iskustva i znanja ako su dobili nadzor ili instrukcije u vezi sa korišćenjem uređaja na bezbedan način i razumeju opasnosti uključene. Deca ne smeju da se igraju sa aparatom. Čišćenje i održavanje korisnika ne smeju vršiti deca bez nadzora.
  - Ako je kabl za napajanje oštećen, mora se zameniti ovlašćeni serviser ili slične kvalifikovane osobe, kako bi se izbegla opasnost.
  - Ovaj uređaj nije namenjen za upotrebu na nadmorskim visinama većim od 2000 m.
- Deci uzrasta od 3 do 8 godina dozvoljeno je utovar i istovar rashladnih uređaja. Od dece se ne očekuje da obavljaju čišćenje ili korisničko održavanje uređaja. Od veoma male dece (KSNUMKS-KSNUMKS godina) se ne očekuje da bezbedno koriste uređaje, osim ako se ne pruži stalni nadzor. Starija deca (KSNUMKS-KSNUMKS godina) i ugrožene osobe mogu bezbedno da koriste uređaje nakon što su dobili odgovarajući nadzor ili uputstva u vezi sa korišćenjem uređaja. Od veoma ugroženih ljudi se ne očekuje da bezbedno koriste uređaje, osim ako se ne pruži stalni nadzor.

- **Stari i neuređeni zamrzivači**
- Ako vaš stari zamrzivač ima bravu, razbijte ili uklonite bravu pre nego što ga odbacite, jer deca mogu biti zarobljeni u njemu i mogu izazvati nesreću.
- Stari frižideri i zamrzivači mogu sadržavati izolacioni materijal i rashladno sredstvo sa CFC ili HFC. Stoga, vodite računa da ne šteti životnu sredinu kada se odbacuju svoje stare frižidere.

Molimo vas da pitate svoju opštinsku vlast o odlaganju OEEE svrhe ponovne upotrebe, recikliranja i oporavka.

- **Beleške:**
- Pažljivo pročitajte uputstvo za upotrebu pre instaliranja i korišćenja uređaja. Mi nismo odgovorni za štetu nastalu usled zloupotrebe.
- Pratite sva uputstva na vašem uređaju i uputstvo za upotrebu, i čuvajte ovo uputstvo na bezbednom mestu za rešavanje problema koji se mogu pojaviti u budućnosti.
- Ovaj aparat je proizveden da se koristi u domovima i može se koristiti samo u kućnim sredinama i za određene svrhe. Nije pogodan za komercijalnu ili uobičajenu upotrebu. Takva upotreba će prouzrokovati otkazivanje garancije uređaja i naša kompanija neće biti odgovorna za nastale gubitke.

Ovaj aparat je proizveden za upotrebu u kućama i pogodan je samo za hlađenje / skladištenje hrane. Nije pogodan za komercijalnu ili uobičajenu upotrebu i / ili za skladištenje supstanci osim hrane. Naša kompanija nije odgovorna za gubitke koji će nastati u suprotnom slučaju.

- **Bezbednosna upozorenja**
- Ne priključujte zamrzivač na električnu mrežu pomoću produžnog kabla.
- Ne priključujte oštećene, pocepane ili stare utikače.
- Nemojte povlačiti, savijati ili oštećivati kabl.
- Ovaj aparat je dizajniran za upotrebu od strane odraslih, ne dozvolite deci da se igraju sa aparatom ili neka visi sa vrata.
- Nikada ne dodirujte kabl za napajanje / utikač mokrim rukama jer to može izazvati kratki spoj ili strujni udar.
- Ne stavljajte staklene boce ili limenke za piće u odeljku za pravljenje leda jer mogu puknuti dok se sadržaj zamrzava.
- Ne stavljajte eksplozivne ili zapaljive materijale u zamrzivač. Stavite pića sa visokim sadržajem alkohola vertikalno u zamrzivač i uverite se da su njihovi vrhovi dobro zatvoreni.
- Kada uklanjate led iz odeljka za pravljenje leda, ne dirajte ga. Led može izazvati opekotine od mraza i / ili posekotine.
- Ne dirajte smrznutu robu mokrim rukama. Nemojte jesti sladoled ili kockice leda odmah nakon što ste ih izvadili iz odeljka za pravljenje leda.
- Nemojte ponovo zamrzavati zamrznutu robu nakon što se rastopi. To može izazvati zdravstvene probleme kao što su.
- Ne prekrivajte telo ili vrh zamrzivača bilo kojim tekstilnim materijalom. Ovo utiče na performanse vašeg zamrzivača.
- Obezbedite svu dodatnu opremu u zamrzivaču tokom transporta kako biste sprečili oštećenje pribora.

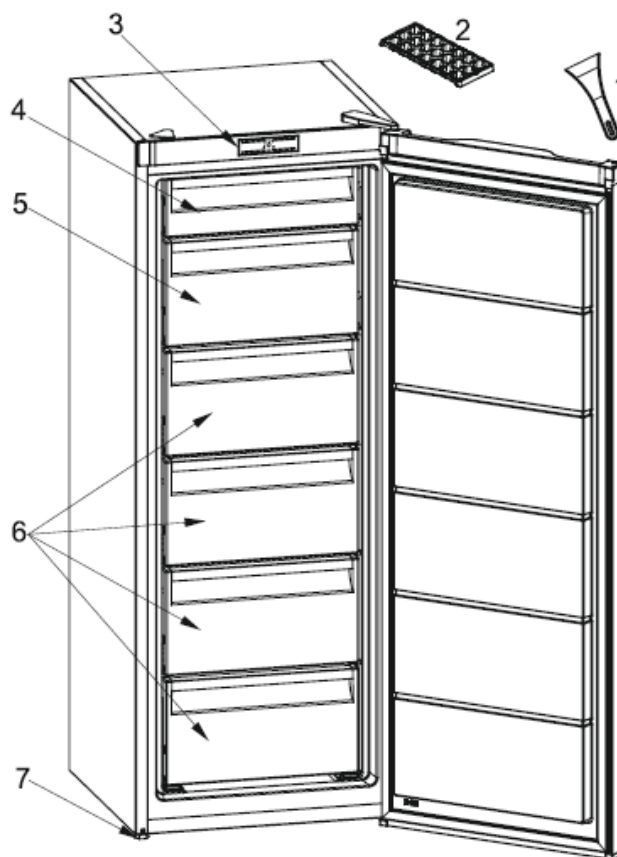
Nemojte koristiti adapter za utikač.

**Da biste izbegli kontaminaciju hrane, molimo vas da poštuju sledeća uputstva:**

- Otvaranje vrata na duži period može izazvati značajno povećanje temperature u odeljcima uređaja.
- Redovno čistite površine koje mogu doći u kontakt sa hranom i pristupačnim drenažnim sistemima
- Sirovo meso i ribu čuvajte u odgovarajućim posudama u frižideru, tako da ne bude u kontaktu sa drugom hranom ili da kapa na nju.
- Pregrade za smrznutu hranu sa dve zvezdice pogodne su za čuvanje prethodno smrznute hrane, skladištenje ili pravljenje sladoleda i pravljenje kockica leda.
- Odeljci sa jednom, dve i tri zvezdice nisu pogodni za zamrzavanje sveže hrane.
- Ako rashladni uređaj ostane prazan duže vreme, isključite ga, odmrznite, očistite, osušite i ostavite vrata otvorena kako biste sprečili razvoj plijesni unutar uređaja.

## V. OPIS PROIZVODA

Ovaj aparat nije namenjen da se koristi kao ugrađeni uređaj.

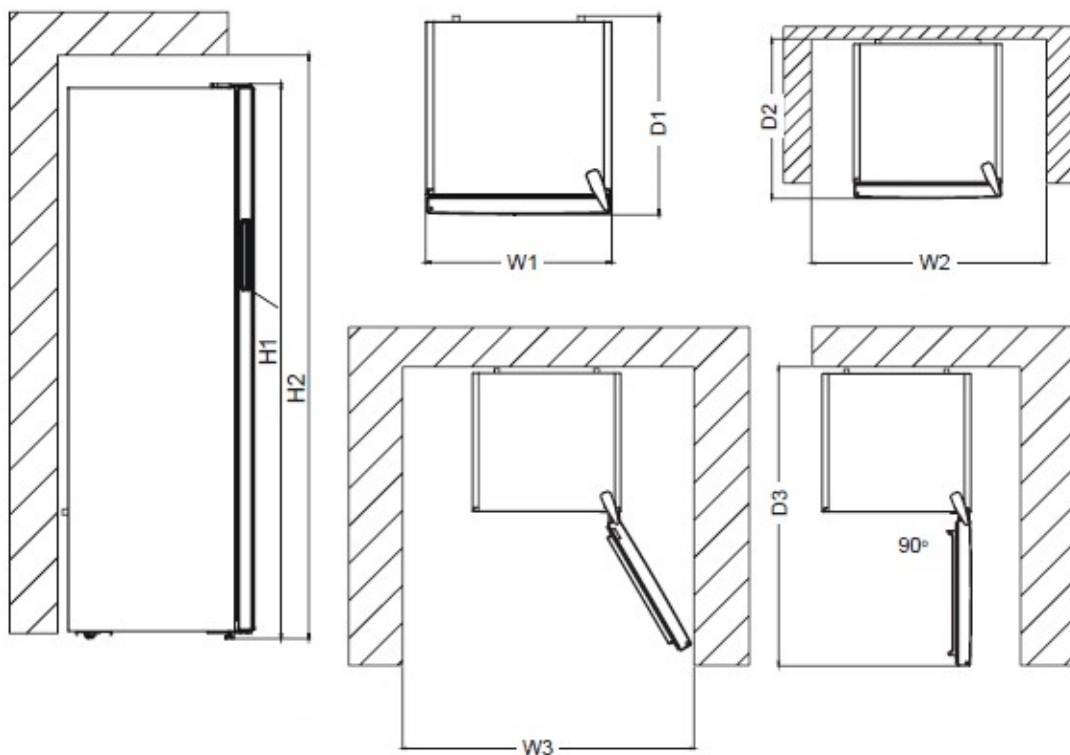


1. Plastični strugač
2. Ice kaset
3. Termostat
4. Zamrzivač gornja soba poklopac
5. Zamrzivač dno soba poklopac
6. Zamrzivač odeljak fioke
7. Nivelisanje stopala.

Ova prezentacija je samo za informacije o delovima uređaja. Delovi mogu varirati u zavisnosti od modela uređaja.

Zamrzivač odeljak (zamrzivač): Najefikasnije korišćenje energije je obezbeđeno u konfiguraciji sa fiokama i kantama su na lageru.

## Dimenzije



Ukupne dimenzije		
H1	Mm	1455
SU1	Mm	540
D1	Mm	595

Potreban prostor u upotrebi		
H2	Mm	1605
U2	Mm	640
D2	Mm	692.8

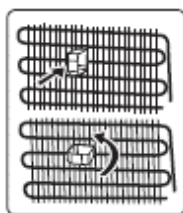
Ukupan prostor potreban u upotrebi		
SU3	Mm	659.8
D3	Mm	1142.3

## INSTALACIJU

Pre upotrebe zamrzivača po prvi put, obratite pažnju na sledeće tačke:

- Radni napon za vaš zamrzivač je 220-240 V na 50Hz.
- Utikač mora biti dostupan nakon instalacije.
- Vaš zamrzivač može imati miris kada se prvi put koristi. To je normalno i miris će izbledeti kada vaš zamrzivač počne da se hladi.
- Pre nego što priključite zamrzivač, proverite da li se informacije na pločici sa podacima (napon i priključeno opterećenje) podudaraju sa informacijama o električnoj mreži. Ako ste u nedoumici, obratite se kvalifikovanom električaru.
- Umetnite utikač u utičnicu sa efikasnim uzemljenjem. Ako utičnica nema kontakt sa uzemljenjem ili utikač ne odgovara, preporučujemo vam da se obratite kvalifikovanom električaru za pomoć.
- Uređaj mora biti povezan sa pravilno postavljenom utičnicom sa osiguračem. Napajanje (AC) i napon na radnoj tački moraju da odgovaraju detaljima na pločici sa imenom aparat (pločica sa imenom se nalazi na unutrašnjoj levoj strani uređaja).
- Ne prihvatamo odgovornost za bilo kakvu štetu koja nastane usled neutemeljene upotrebe.
- Postavite zamrzivač na mesto gde neće biti izložen direktnoj sunčevoj svetlosti.
- Vaš zamrzivač se nikada ne sme koristiti na otvorenom ili izložen kiši.
- Vaš uređaj mora biti udaljen najmanje 50 cm od peći, plinskih peći i jezgara grejača, a najmanje 5 cm od električnih pećnica.
- Ako je vaš zamrzivač postavljen pored dubokog zamrzivača, mora biti najmanje 2 cm između njih kako bi se sprečilo stvaranje vlage na spoljnoj površini.
- Ne prekrivajte telo ili vrh zamrzivača čipkom. To će uticati na performanse vašeg zamrzivača.
- Potreban je razmak od najmanje 150 mm na vrhu vašeg uređaja. Ne stavljajte ništa na vrh vašeg uređaja.
- Ne stavljajte teške predmete na uređaj.
- Pažljivo očistite uređaj pre upotrebe (pogledajte Čišćenje i održavanje).
- Pre upotrebe zamrzivača, obrišite sve delove rastvorom tople vode i kašičicom natrijum bikarbonata. Zatim isperite čistom vodom i osušite. Vratite sve delove u zamrzivač nakon čišćenja.
- Ugradite plastičnu vodilicu za udaljenost na kondenzator (crne lopatice na zadnjoj strani uređaja) tako što ćete je okrenuti za 90° (kao što je prikazano na slici) kako biste sprečili da kondenzator

dodiruje zid.



- Razmak između uređaja i zadnjeg zida mora biti maksimalno 75 mm.

- **Pre upotrebe zamrzivača**

- Kada prvi put koristite zamrzivač ili nakon transporta, držite ga u uspravnom položaju najmanje 3 sata pre nego što ga priključite na električnu mrežu. Ovo omogućava efikasan rad i sprečava oštećenje kompresora.

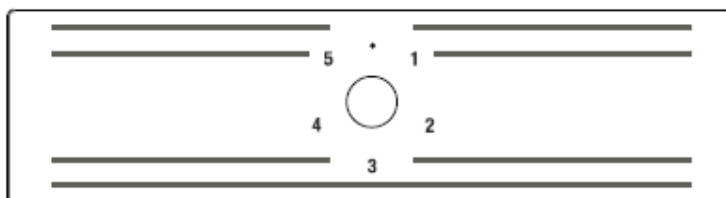
Vaš zamrzivač može imati miris kada se prvi put koristi. To je normalno i miris će nestati kada vaš zamrzivač počne da se hladi.

## KORIŠĆENJE APARATA

### Podešavanje termostata

Zamrzivač termostat automatski reguliše unutrašnju temperaturu pregrada. Okretanjem dugmeta iz položaja "1" na "5" mogu se dobiti hladnije temperature.

**Važna napomena: Ne pokušavajte da rotirate dugme iznad 1 položaja - to će zaustaviti vaš uređaj.**



### Podešavanje termostata zamrzivača:

1-2: Za kratkotrajno skladištenje hrane u zamrzivaču, možete podesiti dugme između minimalnog i srednjeg položaja.

3-4: Za dugotrajno skladištenje hrane u zamrzivaču, možete podesiti srednji položaj dugmeta.

5: Za zamrzavanje sveže hrane. Aparat će raditi na hladnijim temperaturama.

- **Imajte na umu da:**

- Temperatura okoline, temperatura sveže uskladištene hrane i koliko često se vrata otvaraju, utiče na temperaturu u zamrzivaču. Ako je potrebno, promenite podešavanje temperature.

Za najbolju unutrašnju temperaturu, indikator u termostatu zamrzivača treba da bude postavljen između 2 i 4.

### Pribor:

- **Posuda za led**
- Napunite posudu za led vodom i stavite u zamrzivač.

Nakon što se voda potpuno pretvorila u led, možete okrenuti poslužavnik kao što je prikazano u nastavku da biste uklonili kockice leda.



### Plastični strugač

Nakon određenog vremenskog perioda, mraz će se nagomilati u određenim oblastima u zamrzivaču. Mraz nakupljen u zamrzivaču treba povremeno uklanjati. Koristite plastični strugač ako je potrebno. Za ovu operaciju nemojte koristiti oštre metalne predmete. Oni bi mogli da probiju kolo frižidera i izazvati nepopravljivu štetu na uređaju.





#### **Upozorenja za podešavanja temperature**

- Vaš uređaj je dizajniran da radi u temperaturnim opsegima okoline navedenim u standardima, u skladu sa klimatskom klasom navedenom na informativnoj etiketi. To je se ne preporučuje da vaš frižider radi u okruženjima koja su izvan navedenih temperaturnih opsega. Ovo će smanjiti efikasnost hlađenja uređaja.
- Podešavanje temperature treba izvršiti u skladu sa učestalošću otvaranja vrata, količinom hrane koja se čuva unutar uređaja i temperaturom okoline na lokaciji vašeg uređaja.
- Kada se uređaj prvi put uključi, ostavite ga da radi 24 sata kako bi se postigla radna temperatura. Za to vreme ne otvarajte vrata i ne držite veliku količinu hrane unutra.
- Primenjuje se funkcija kašnjenja od 5 minuta kako bi se sprečilo oštećenje kompresora vašeg uređaja prilikom priključivanja ili isključivanja na električnu mrežu, ili kada dođe do energetskog kvara. Vaš Aparat će početi da radi normalno nakon 5 minuta.

#### **Klimatska klasa i značenje:**

**T (tropski):** Ovaj rashladni uređaj je namenjen za upotrebu na temperaturama okoline u rasponu od 16 ° C do 43 ° C.

**ST (suptropski):** Ovaj rashladni aparat je namenjen za upotrebu na temperaturama okoline u rasponu od 16 ° C do 38 ° C.

**N (umereno):** Ovaj rashladni uređaj je namenjen za upotrebu na temperaturama okoline u rasponu od 16 ° C do 32 ° C.

**SN (proširena umerena):** Ovaj rashladni uređaj je namenjen za upotrebu na temperaturama okoline u rasponu od 10 ° C do 32 ° C.

## ČUVANJE HRANE

Za normalne uslove rada, podesite temperaturu zamrzivača na -18 ili -20 ° C.

- Zamrzivač se koristi za čuvanje smrznute hrane, zamrzavanje sveže hrane i pravljenje kockica leda.
- Hrana u tečnom obliku treba da bude zamrznuta u plastičnim čašama, a druga hrana treba da bude zamrznuta u plastičnim folijama ili kesama. Za zamrzavanje sveže hrane; Zamotajte i zapečatite svežu hranu pravilno, to jest, ambalaža treba da bude hermetički zatvorena i ne bi trebalo da curi. Specijalne vrećice za zamrzavanje, polietilenske vrećice od aluminijumske folije i plastične posude su idealne.
- Ne skladištite svežu hranu pored smrznute hrane jer može odmrznuti smrznutu hranu.
- Pre zamrzavanja sveže hrane, podelite je na porcije koje se mogu konzumirati u jednoj sednici.
- Odmrznutu smrznutu hranu konzumirajte u kratkom vremenskom periodu nakon odmrzavanja.
- Uvek sledite uputstva proizvođača na pakovanju hrane kada skladištite smrznutu hranu. Ako nema informacija o hrani, ne treba je čuvati duže od 3 meseca od datuma kupovine.
- Kada kupujete smrznutu hranu, uverite se da je uskladištena pod odgovarajućim uslovima i da ambalaža nije oštećena.
- Smrznutu hranu treba transportovati u odgovarajućim kontejnerima i staviti u zamrzivač što je pre moguće.
- Ne kupujte smrznutu hranu ako ambalaža pokazuje znake vlage i abnormalnog otoka. Verovatno je da je uskladišten na neodgovarajućoj temperaturi i da se sadržaj pogoršao.
- Rok trajanja smrznute hrane zavisi od sobne temperature, podešavanja termostata, učestalosti otvaranja vrata, vrste hrane i dužine vremena potrebnog za transport proizvoda od prodavnice do vašeg doma. Uvek sledite uputstva odštampana na pakovanju i nikada ne prelazite maksimalni vek trajanja naznačen.
- Ako su vrata zamrzivača ostavljena otvorena duže vreme ili nisu pravilno zatvorena, stvoriće se mraz koji može sprečiti efikasnu cirkulaciju vazduha. Da biste to rešili, isključite zamrzivač i sačekajte da se odmrzne. Očistite zamrzivač kada je potpuno odmrznut.
- Zapremina zamrzivača navedena na etiketi je zapremina bez korpi, poklopaca i tako dalje.
- Ne zamrzavajte odmrznutu hranu. To može predstavljati opasnost po vaše zdravlje i izazvati probleme kao što je trovanje hranom.

**Napomena: Ako pokušate da otvorite vrata zamrzivača odmah nakon zatvaranja, videćete da se neće lako otvoriti. To je normalno. Kada se postigne ravnoteža, vrata će se lako otvoriti.**

- Da biste iskoristili maksimalnu nosivost vašeg zamrzivača i da biste skladištili velike količine hrane, uklonite sve fioke osim donje. Veliki predmeti mogu se skladištiti direktno na policama.
- Da biste iskoristili maksimalni kapacitet zamrzavanja zamrzivača, premestite smrznutu hranu u gornjoj korpi u druge korpe i aktivirajte režim "Super zamrzavanje". "Super zamrzavanje" režim će se automatski deaktivirati nakon 24 sata. Stavite hranu koju želite da zamrznete u gornju korpu zamrzivača bez prekoračenja kapaciteta zamrzavanja vašeg zamrzivača. Zatim ponovo aktivirajte režim "Super zamrzavanje". Hranu možete staviti pored druge smrznute hrane nakon što je potpuno zamrznuta (minimalno 24 sata nakon što se režim "Super zamrzavanje" aktivira po drugi put).
- Da biste zamrznuli malu količinu hrane (do 3 kg) u zamrzivaču, stavite hranu bez dodirivanja već smrznute hrane i aktivirajte režim "Super zamrzavanje". Hranu možete staviti pored druge smrznute hrane nakon što je potpuno zamrznuta (nakon najmanje 24 sata).
- Pažnju. Da biste uštedjeli energiju, prilikom zamrzavanja malih količina hrane, vratite temperaturu na prethodnu vrednost čim se hrana potpuno zamrzne.
- Koristite policu za brzo zamrzavanje da zamrznete domaću kuhinju (i bilo koju drugu hranu koju treba brzo zamrznuti) brže zbog veće snage zamrzavanja police za zamrzavanje. Brzo zamrzavanje police je donja fioka zamrzivača.s

Meso i riba	Priprema	Maksimalno vreme skladištenja (mesec)
Љniclu	Umotavanje u foliju	6 - 8
Jagnjeće meso	Umotavanje u foliju	6 - 8
Teleća pečena	Umotavanje u foliju	6 - 8
Teleće kocke	U malim komadima	6 - 8
Jagnjeće kocke	U komadima	4 - 8
Mleveno meso	U pakovanjima bez upotrebe začina	1 - 3
Iznutrice (komadi)	U komadima	1 - 3
Bolonjska kobasica/salama	Treba da se pakuje čak i ako ima membranu	
Piletina i ćuretina	Umotavanje u foliju	4 - 6
Guska i patka	Umotavanje u foliju	4 - 6
Jelen, Zec, Divlja svinja	U porcijama od 2,5 kg i kao fileti	6 - 8
Šaran, Crane, Siluroidea)	Nakon čišćenja creva i ljuskica ribe, operite ga i osušite; I ako je potrebno, odrežite rep i glavu.	2
Nemasna riba; bas, turbot, iverak		4
Masne ribe (Tunni, Mackarel, plava riba, inćun)		2 - 4
Љkoljku	Očišćena i u vrećama	4 - 6
Kavijar	U svom paketu, aluminijumski ili plastični kontejner	2 - 3
Puħ	U slanoj vodi, aluminijumskoj ili plastičnoj posudi	3

**Napomena: Smrznuto meso treba kuvati kao sveže meso nakon odmrzavanja. Ako se meso ne kuva nakon odmrzavanja, nikada ga više ne treba zamrznuti.**

<i>Povrće i voće</i>	<i>Priprema</i>	<b>Maksimalno vreme skladištenja (meseći)</b>
<b>Pasulj i pasulj</b>	Voda	10 - 13
<b>Pasulj</b>	Trup i oprati i kuvati u vodi	12
<b>Kupus</b>	Očistite i kuvajte u vodi	6 - 8
<b>Љbargarepa</b>	Očistite i isecite na kriške i kuvajte u vodi	12
<b>Biber</b>	uklonite jezgro i kuvajte u vodi	8 - 10
<b>Spanax</b>	Operite i kuvajte u vodi	6 - 9
<i>Karfiol</i>	Odvojite lišće, isecite srce na komade i ostavite ga u vodi sa malo limunovog soka neko vreme	10 - 12
<b>Patlidžan</b>	Nakon pranja izrežite na komade od 2 cm	10 - 12
<b>Kukuruz</b>	Očistite i spakujte sa stabljikom ili kao kukuruz šećerac	12
<b>Jabuka i kruška</b>	Ogulite i narežite	8 - 10
<b>Kajsija i breskva</b>	Izrežite na dva dela i uklonite kamen	4 - 6
<b>Jagoda i kupina</b>	Pranje i trup	8 - 12
<b>Kuvano voće</b>	Dodavanje 10% šećera u posudu	12
<b>Šljiva, trešnja, kisela bobica</b>	Operite i ljuštite stabljike	8 - 12

<i>Mlečni proizvodi</i>	<i>Priprema</i>	<i>Maksimalno vreme skladištenja (meseći)</i>	<i>Uslovi skladištenja</i>
(Homogenizovati) Mleko	U sopstvenom paketu	2 - 3	Čisto mleko – U sopstvenom pakovanju
<i>beli sirene</i>	<i>U kriške</i>	6 - 8	Originalni paket se može koristiti za kratak period skladištenja. Treba ga umotati u foliju na duži period
Puter, margarin	U svom paketu	6	

	Maksimalno vreme skladištenja (meseci)	Vreme odmrzavanja na sobnoj temperaturi (sati)	(minuta)
<b>Hleb</b>	4 - 6	2 - 3	4-5 (220-225 °C)
<b>Biskvite</b>	3 - 6	1 - 1,5	5-8 (190-200 °C)
<b>Pecivo</b>	1 - 3	2 - 3	5-10 (200-225 °C)
<b>Stopalo</b>	1 - 1,5	3 - 4	5-8 (190-200 °C)
<b>Filo testo</b>	2 - 3	1 - 1,5	5-8 (190-200 °C)
<b>Picu</b>	2 - 3	2 - 4	15-20 (200 °C)

## ČIŠĆENJE I ODRŽAVANJE

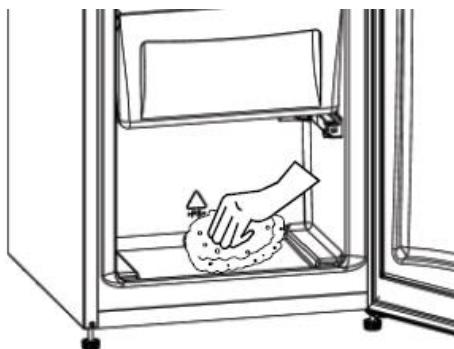
- Isključite uređaj iz napajanja pre čišćenja.
- Ne perite uređaj tako što ćete ga sipati vodom.
- Nemojte koristiti abrazivne proizvode, deterdžente ili sapune za čišćenje uređaja. Nakon pranja, isperite čistom vodom i pažljivo osušite. Kada završite sa čišćenjem, suvim rukama ponovo priključite utikač na električnu mrežu.
- Uverite se da voda ne ulazi u kućište lampe i druge električne komponente.
- Uređaj treba redovno čistiti rastvorom sode bikarbone i mlake vode.
- Očistite pribor odvojeno rukom sapunom i vodom. Ne perite pribor u mašini za pranje posuđa.
- Očistite kondenzator četkom najmanje dva puta godišnje. To će vam pomoći da uštedite na troškovima energije i povećate produktivnost.

**! Napajanje mora biti isključeno.**

- **Odmrzavanje**

- Male količine mraza će se akumulirati unutar zamrzivača, u zavisnosti od dužine vremena za koje su vrata ostavljena otvorena ili količine vlage. Bitno je osigurati da se na mestima gde će to uticati na blisko uklapanje brtve vrata ne dozvoljava mraz ili led. Ovo bi moglo omogućiti vazduhu da prodre u kabinet, podstičući kontinuirani rad kompresora. Formiranje tankog mraza je prilično mekano i može se ukloniti četkom ili plastičnim strugačem. Nemojte koristiti metalne ili oštre strugače, mehaničke uređaje ili druga sredstva za ubrzavanje procesa odmrzavanja. Uklonite sve izbačene mraz sa poda kabineta. Nije potrebno isključiti aparat za uklanjanje tankog mraza.
- Da biste uklonili teške naslage leda, isključite uređaj iz električne mreže i ispraznite sadržaj u kartonske kutije i umotajte u debele deke ili slojeve papira kako biste ostali hladni. Odmrzavanje će biti najefikasnije ako se vrši kada je zamrzivač skoro prazan i treba ga obaviti što je brže moguće kako bi se sprečilo nepotrebno povećanje temperature sadržaja.
- Nemojte koristiti metalne ili oštre strugače, mehaničke uređaje ili druga sredstva za ubrzavanje procesa odmrzavanja. Povećanje temperature smrznute hrane tokom odmrzavanja će skratiti rok skladištenja. Ako je sadržaj dobro umotan i stavljen na hladno mesto, treba ih držati nekoliko sati.
- Osušite unutrašnjost odjeljka spužvom ili čistom krpom.
- Da biste ubrzali proces odmrzavanja, stavite jednu ili više posuda tople vode u zamrzivač.
- Pregledajte sadržaj kada ih zamenjuje u zamrzivaču i ako su neki od pakovanja su odmrznuti treba da se jedu u roku od 24 sata, ili da se kuva i ponovo zamrzne.

Nakon završetka odmrzavanja, očistite unutrašnjost uređaja rastvorom tople vode sa malo sode bikarbone, a zatim dobro osušite. Operite sve odvojive delove na isti način i ponovo sastavite. Ponovo priključite uređaj na električnu mrežu i ostavite da odstoji 2 do 3 sata na podešavanju broj 3 pre nego što unesete hranu nazad u zamrzivač.



- **Transport i promena položaja instalacije**

- Originalni paketi i pjenasti polistiren (PS) mogu se zadržati ako je potrebno.
- Tokom transporta, aparat treba da bude osiguran širokom žicom ili jakim konopcem. Prilikom transporta moraju se poštovati uputstva napisana na valovitoj kutiji.

Pre transporta ili promene položaja instalacije, sve pokretne predmete (tj. Fioke, posude za led) treba izvaditi ili fiksirati trakama kako bi se sprečilo njihovo oštećenje.

**! Nosite zamrzivač u uspravnom položaju.**

- **Repozicioniranje vrata**

- Nije moguće promeniti smer otvaranja vrata zamrzivača, ako je ručka vrata na zamrzivaču instalirana sa prednje površine vrata.
- Moguće je promeniti smer otvaranja vrata na modelima bez ikakvih ručki.

Ako se promeni smer otvaranja vrata vašeg zamrzivača, obratite se ovlašćenom servisu kako biste promenili smer otvaranja.



## REŠAVANJA PROBLEMA

Ako imate problema sa uređajem, proverite sledeće pre nego što kontaktirate servis nakon prodaje.

### **Vaš uređaj ne radi**

#### **Proverite da li:**

- Postoji moć
- Utikač je pravilno postavljen u utičnicu
- Utikač osigurač ili mrežni osigurač je pregoreo
- Utičnica je neispravna. Da biste to proverili, uključite drugi radni uređaj u istu utičnicu.

### **Aparat radi loše**

#### **Proverite da li:**

- Uređaj je preopterećen
- Vrata aparata su pravilno zatvorena
- Na kondenzatoru ima prašine
- Ima dovoljno prostora u blizini zadnjeg i bočnog zida.

### **Vaš aparat radi bučno**

#### **Normalni zvukovi**

#### **Javlja se buka pucanja:**

- Tokom automatskog odmrzavanja
- Kada se uređaj hladi ili zagreva (zbog širenja materijala uređaja).

**Kratko pucanje buka javlja: Kada termostat uključuje / isključuje kompresor.**

**Buka motora: Označava da kompresor radi normalno. Kompresor može izazvati više buke za kratko vreme kada se prvi put aktivira.**

**Bubbling buke i prskanje javlja: Zbog protoka rashladnog sredstva u cevima sistema.**

**Voda teče buka javlja: Zbog vode teče u posudu isparavanja. Ova buka je normalna tokom odmrzavanja.**

**Vazduh duva buka javlja: U nekim modelima tokom normalnog rada sistema zbog cirkulacije vazduha.**

#### **Ivice uređaja u kontaktu sa zglobom vrata su tople**

Naročito tokom leta (tople sezone), površine u kontaktu sa zglobom vrata mogu postati toplije tokom rada kompresora, to je normalno.

#### **Unutar aparata postoji nakupljanje vlage**

#### **Proverite da li:**

- Sva hrana je pravilno upakovana. Kontejneri moraju biti suvi pre stavljanja u uređaj.
- Vrata aparata se često otvaraju. Vlažnost prostorije ulazi u aparat kada se vrata otvore. Vlažnost se brže povećava kada se vrata češće otvaraju, posebno ako je vlažnost prostorije visoka.

#### **Vrata se ne otvaraju ili ne zatvaraju pravilno**

#### **Proverite da li:**

- Postoji hrana ili ambalaža koja sprečava zatvaranje vrata.
- Spojevi vrata su slomljeni ili pocepani
- Vaš uređaj je na ravnoj površini.

#### **Preporuke**

- Ako je uređaj isključen ili isključen, sačekajte najmanje 5 minuta pre nego što uključite uređaj ili ga ponovo pokrenete kako biste sprečili oštećenje kompresora.
- Ako nećete koristiti svoj uređaj duže vreme (npr. Tokom letnjeg raspusta), isključite ga. Očistite uređaj u skladu sa čišćenjem poglavlja i ostavite vrata otvorena kako biste sprečili vlagu i miris.

- Ako se problem nastavi nakon što ste sledili sva gore navedena uputstva, obratite se najbližem ovlašćenom servisnom centru.
- Uređaj koji ste kupili je dizajniran samo za kućnu upotrebu. Nije pogodan za komercijalnu ili uobičajenu upotrebu. Ako potrošač koristi uređaj na način koji nije u skladu sa ovim, naglašavamo da proizvođač i prodavac neće biti odgovorni za bilo kakvu popravku i kvar u garantnom roku.

#### **Saveti za uštedu energije**

1. Instalirajte uređaj u hladnoj, dobro provetrenoj prostoriji, ali ne na direktnoj sunčevoj svetlosti i ne u blizini izvora toplote (kao što je radijator ili pećnica), u suprotnom treba koristiti izolacionu ploču.
2. Ostavite toplu hranu i piće da se ohladi pre nego što ih stavite u uređaj.
3. Stavite hranu za odmrzavanje u frižider ako je dostupna. Niska temperatura smrznute hrane pomoći će da se ohladi frižider dok se hrana odmrzava. Ovo će uštedeti energiju. Smrznuta hrana ostavljena da se odmrzne izvan aparata će dovesti do gubitka energije.
4. Pića ili druge tečnosti treba pokriti kada su unutar uređaja. Ako se ostavi nepokriven, vlažnost unutar uređaja će se povećati, tako da aparat koristi više energije. Držanje pića i drugih tečnosti pokriven pomaže u očuvanju njihovog mirisa i ukusa.
5. Izbegavajte držanje vrata otvorena na duži period i otvaranje vrata prečesto jer će topao vazduh ući u uređaj i izazvati kompresor da se nepotrebno uključi često.
6. Držite poklopce različitih temperaturnih pregrada (kao što su oštrij i hladnjak ako je dostupan) zatvorene.
7. Zaptivka vrata mora biti čista i savitljiva. U slučaju habanja, zamenite zaptivku.

#### BRIGA O KLIJENTIMA I SERVIS

Uvek koristite originalne rezervne delove.

Kada kontaktirate naš ovlašćeni servisni centar, uverite se da imate na raspolaganju sledeće podatke: model i serijski broj.

Informacije se mogu naći na pločici sa ocenama. Podložno promenama bez prethodne najave.

#### TEHNIČKI PODACI

Tehničke informacije se nalaze u natpisu na unutrašnjoj strani uređaja i na energetske nalepnici.

KR kod na energetske nalepnici koja se isporučuje sa uređajem pruža veb link na informacije koje se odnose na performanse uređaja u EU EPREL bazi podataka.

Držite energetske oznaku za referencu zajedno sa korisničkim uputstvom i svim ostalim dokumentima koji se isporučuju sa ovim uređajem.

Takođe je moguće pronaći iste informacije u EPREL-u koristeći link <https://eprel.ec.europa.eu> i naziv modela i broj proizvoda koji ste pronašli na natpisnoj pločici uređaja.

Da biste pristupili informacijama o vašem proizvodu na EPREL portalu, možete skenirati kodove ispod:

HFF-V188E++



HFF-V188SE++



HFF-V188BKE++



Hvala vam što ste kupili ovaj proizvod. Ako vam je potrebna podrška sa vašim proizvodom, posetite našu veb stranicu koristeći linkove ispod.

**Get Uputstvo za upotrebu:** <https://www.heinner.ro>

**Get servisne informacije:** <https://www.heinner.ro>



**Ekološki prihvatljivo odlaganje**

Možete pomoći u zaštiti životne sredine!

Imajte na umu da poštujete lokalne propise: predajte neradnu električnu opremu odgovarajućem centru za odlaganje otpada.



**HEINNER je registrovani zaštitni znak Network One Distribution SRL. Ostali brendovi i nazivi proizvoda su zaštitni znaci ili registrovani zaštitni znakovi njihovih vlasnika.**

Nijedan deo specifikacija ne može biti reprodukovano u bilo kom obliku ili na bilo koji način ili se koristi za pravljenje bilo kakvih derivata kao što su prevođenje, transformacija ili adaptacija bez dozvole NETWORK ONE DISTRIBUTION.

Autorsko pravo © 2013 Network One Distribution. Sva prava zadržana.

[www.heinner.com](http://www.heinner.com), <http://www.nod.ro>

<http://www.heinner.com>, <http://www.nod.ro>



Ovaj proizvod je u skladu sa normama i standardima Evropske zajednice

Uvoznik: Network One Distribution

Ulica Marsel Janku, 3-5, Bukurešt, Rumunija

Objavljeno: +40 21 211 18 56, [www.heinner.com](http://www.heinner.com) , [www.nod.ro](http://www.nod.ro)